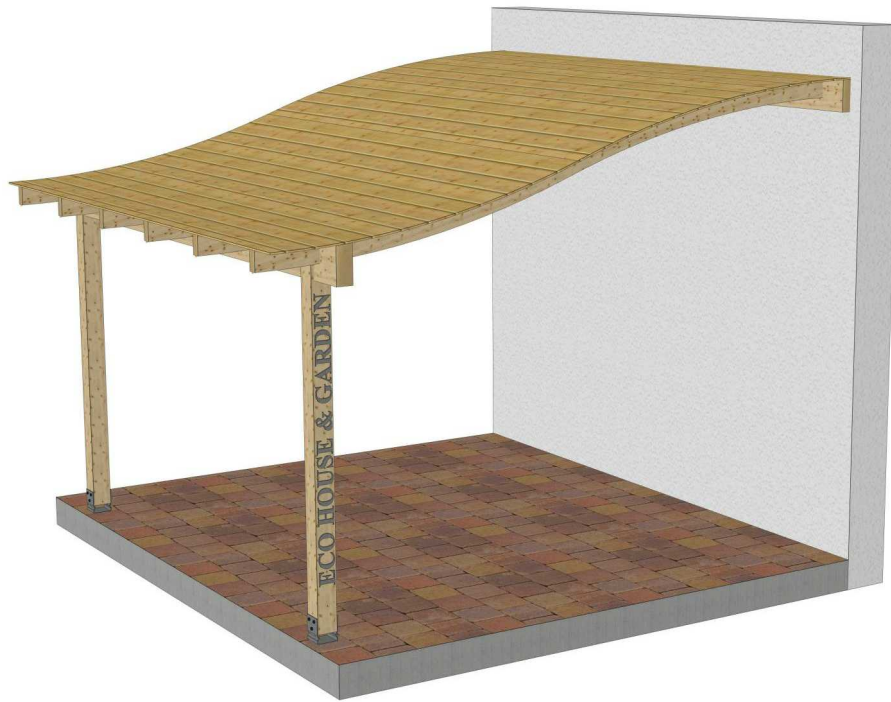


Eco House & Garden Srl



# COPERTINA OSTIA

L = 400 cm  
W = 400 cm  
H = 307 cm

## **Eco House & Garden Srl**

Str. Drumul Bercenarului, Nr. 2-4, Sector 4, CP .041116, București

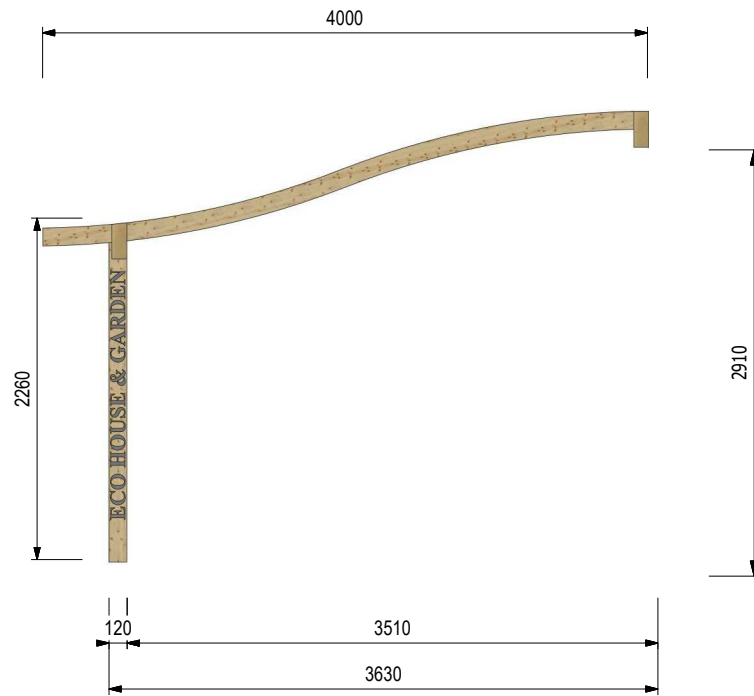
Tel. +40 786 873 196

E-mail: [office@copertine-lemn.ro](mailto:office@copertine-lemn.ro) / [copertinelemn@gmail.com](mailto:copertinelemn@gmail.com)

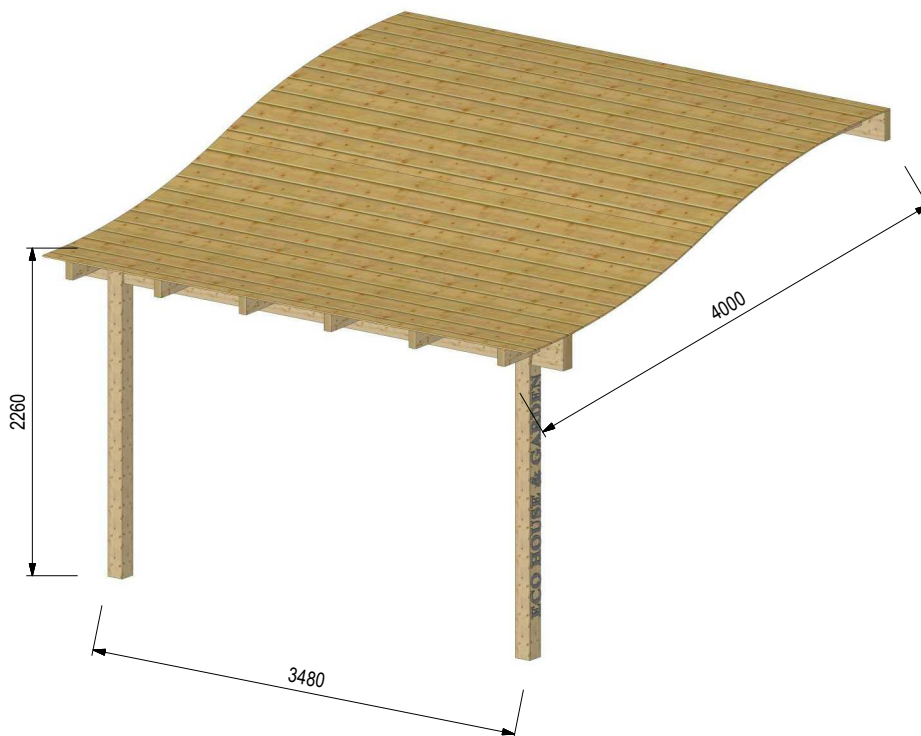
[www.copertine-lemn.ro](http://www.copertine-lemn.ro)

[www.facebook.com/ecohouse.garden](https://www.facebook.com/ecohouse.garden)

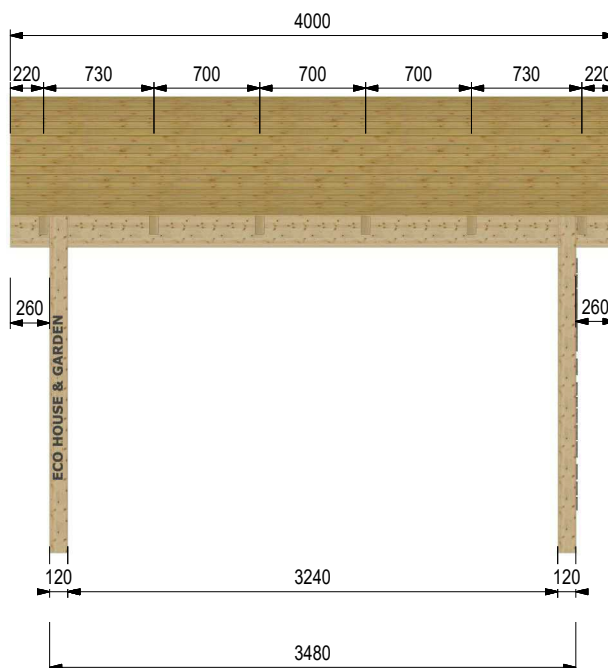
Vedere transversală



Vedere axionometrică



## Vedere longitudinală



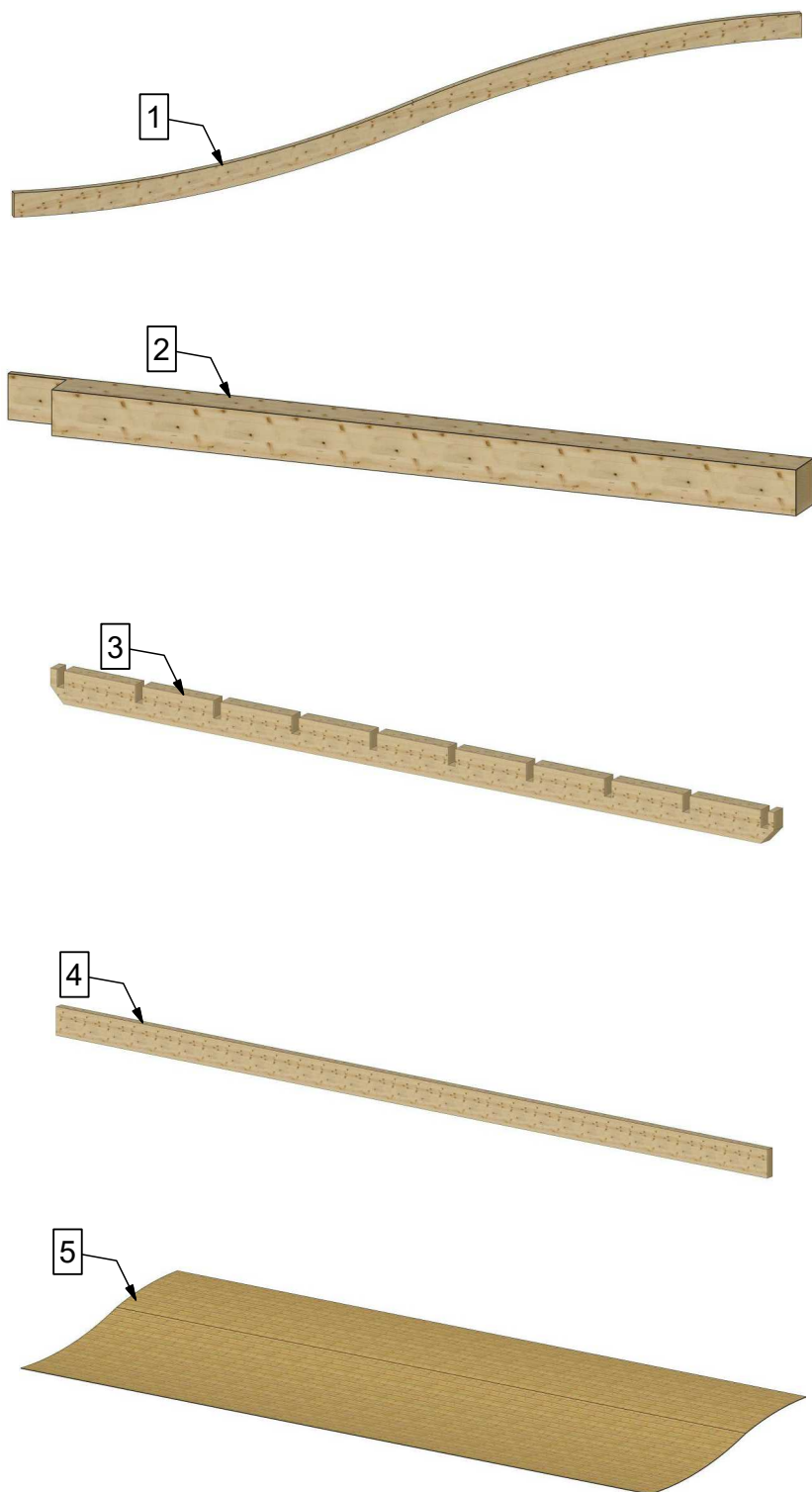
## LISTĂ MATERIALE COPERTINĂ OSTIA

Nr. Element	Cantitate [buc]	Nume [mm]
1	6	Arc Ostia - 60x120x4000
2	2	Stâlp - 120x120x2260
3	1	Grindă stâlpi - 100x200x4000
4	1	Grindă perete - 60x160x4000
5	1	Acoperiș lambriu - 10x4000x4000

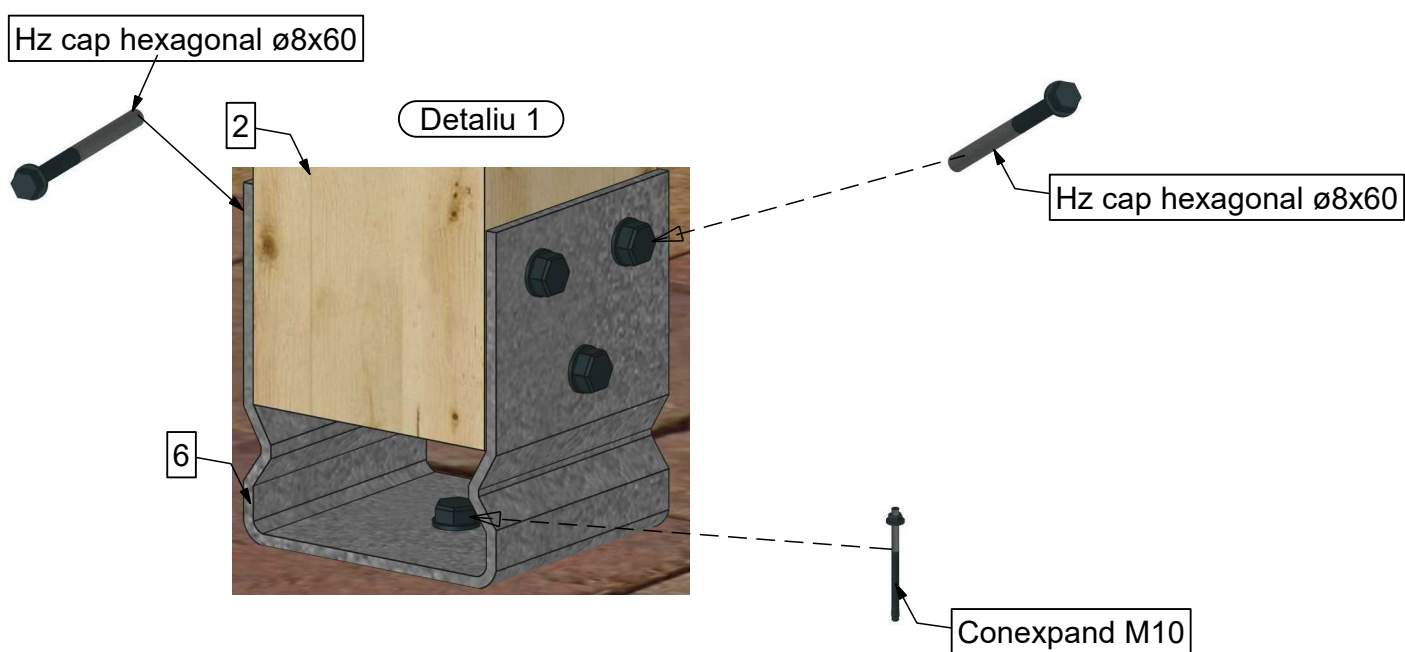
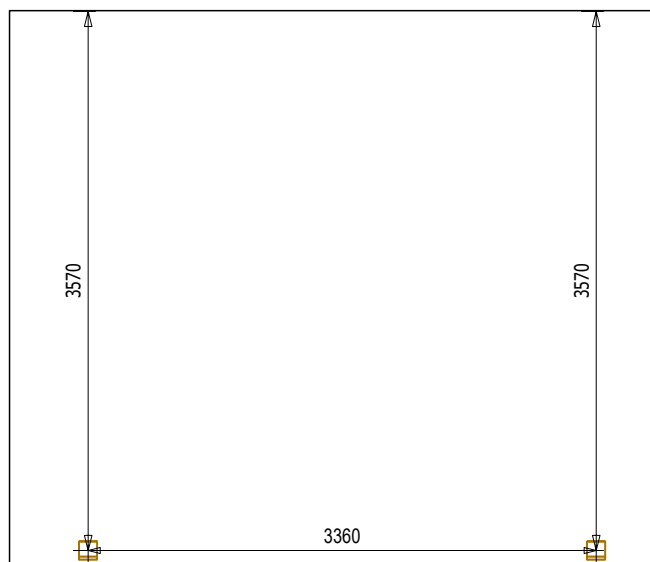
## LISTĂ FERONERIE COPERTINĂ OSTIA

Nr. Elemente	Cantitate [buc]	Nume [mm]
6	2	Papuc Metalic
7	2	Conexpand M10
8	12	Holz-Șurub Cap Hexagonal ø8x60
9	4	Conexpand M12x250
10	6	Holz-Șurub Cap Hexagonal ø8x100
11	6	Holz-Șurub Cap Hexagonal ø6x160
12	6	Prindere LOCKT 1880
13	280	Cuie M5x60

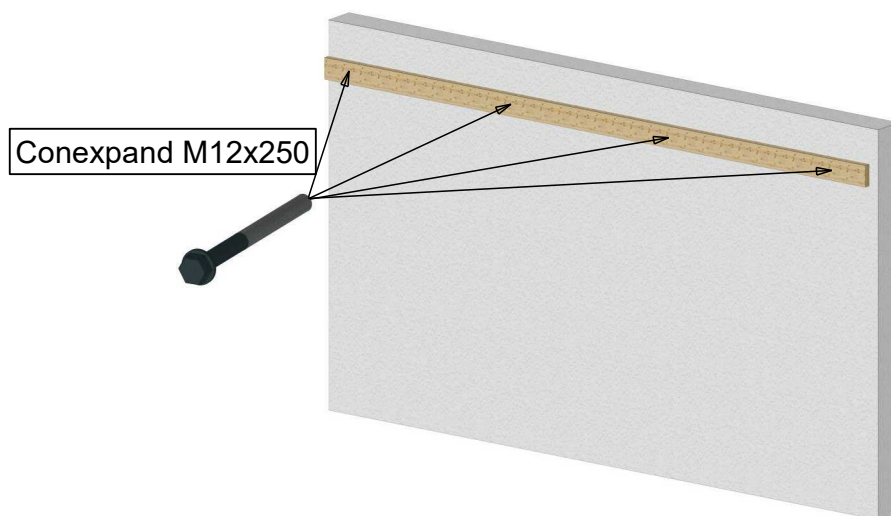
# Piese



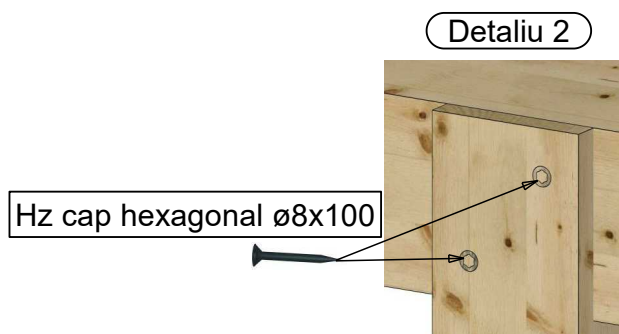
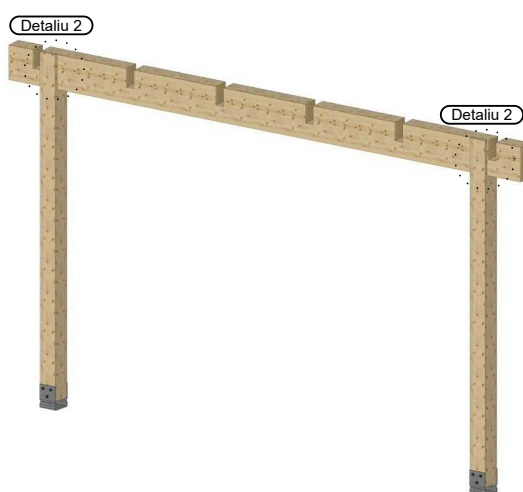
### Poziționare stâlpi în fundament cu papucul metalic



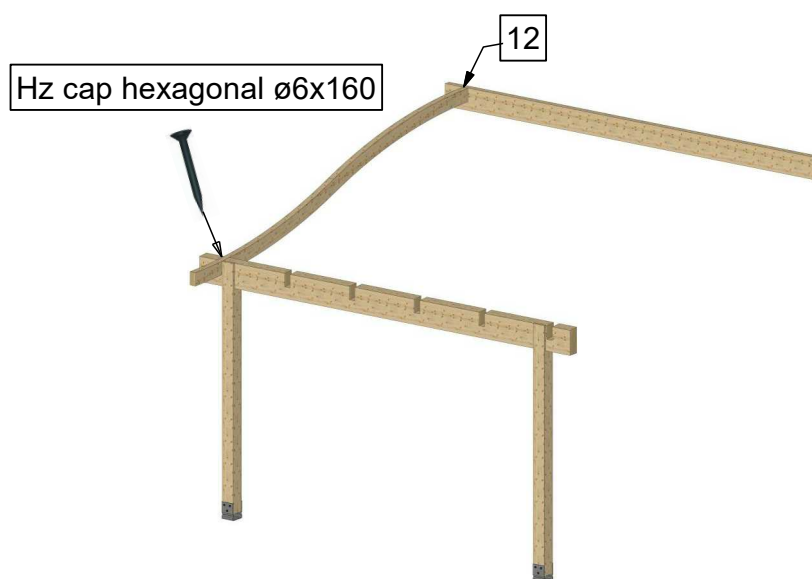
### Poziționare grindă pe perete



### Poziționare grindă în stâlpi



### Poziționare arce Ostia pe grinzi



### Axonometrie finală

