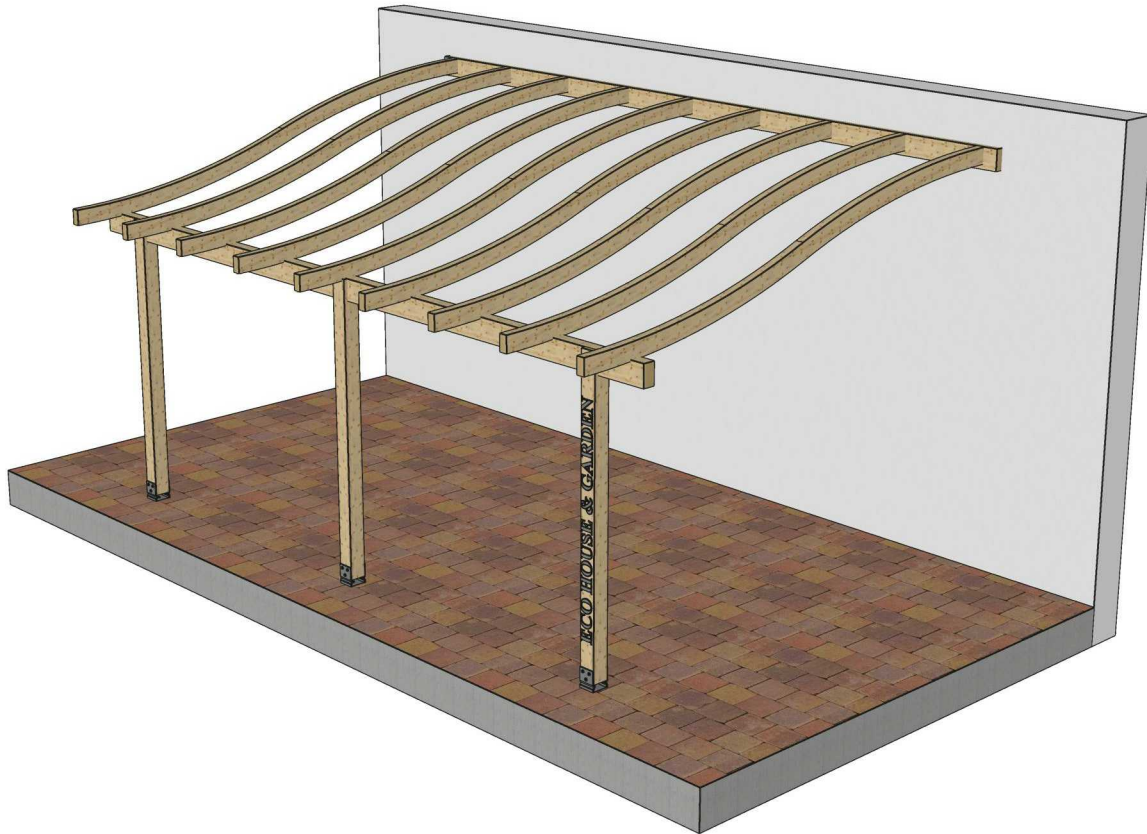


Eco House & Garden Srl



# COPERTINA ONDA

L = 600 cm

W = 400 cm

H = 318 cm

## Eco House & Garden Srl

Str. Drumul Bercenarului, Nr. 2-4, Sector 4, CP .041116, București

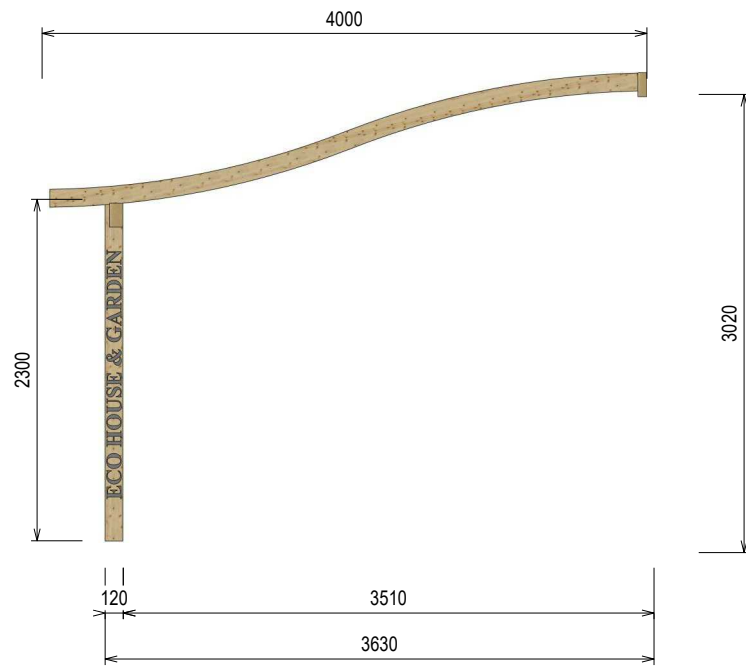
Tel. +40 786 873 196

E-mail: [office@copertine-lemn.ro](mailto:office@copertine-lemn.ro) / [copertinelemn@gmail.com](mailto:copertinelemn@gmail.com)

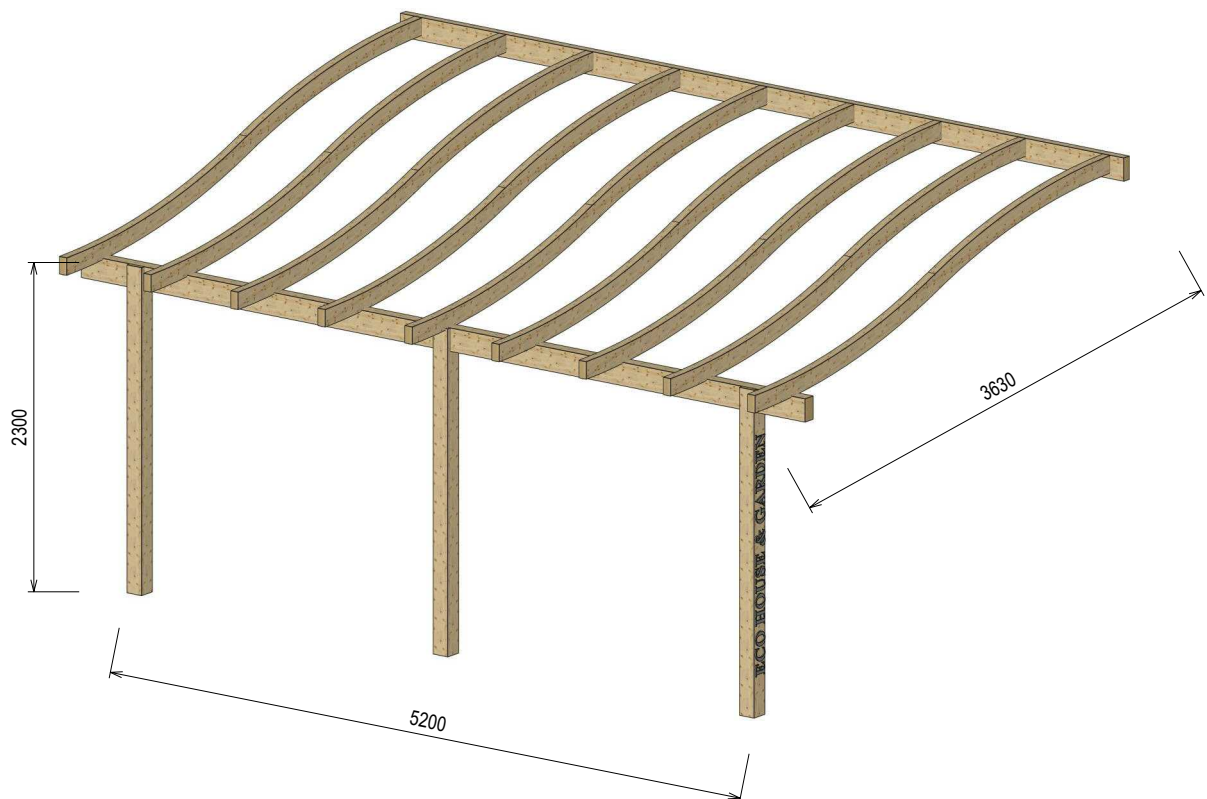
[www.copertine-lemn.ro](http://www.copertine-lemn.ro)

[www.facebook.com/ecohouse.garden](https://www.facebook.com/ecohouse.garden)

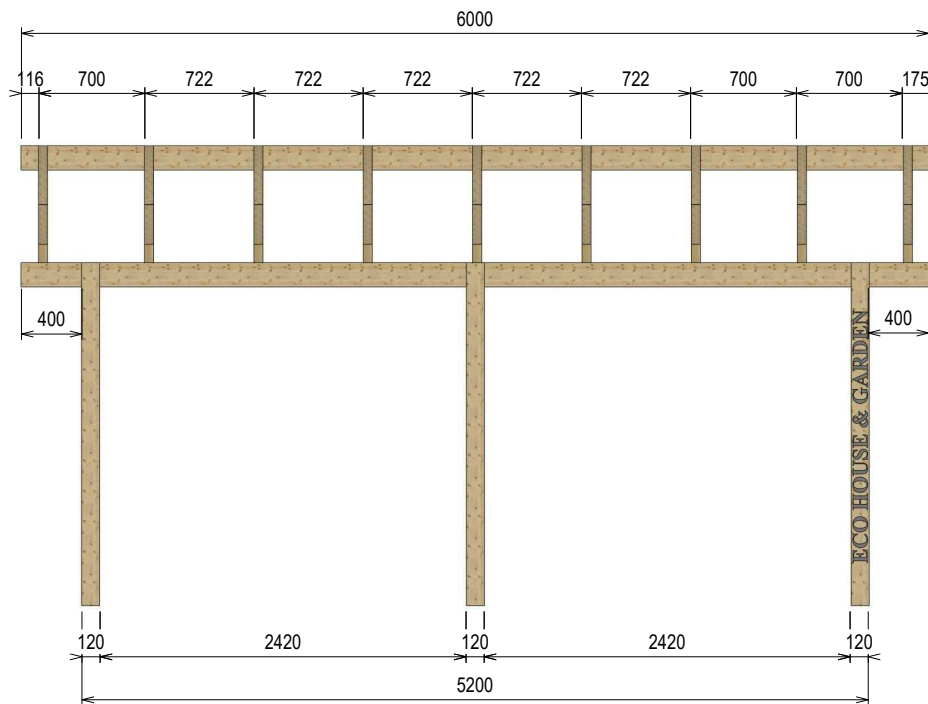
Vedere transversală



Vedere axionometrică



## Vedere longitudinală



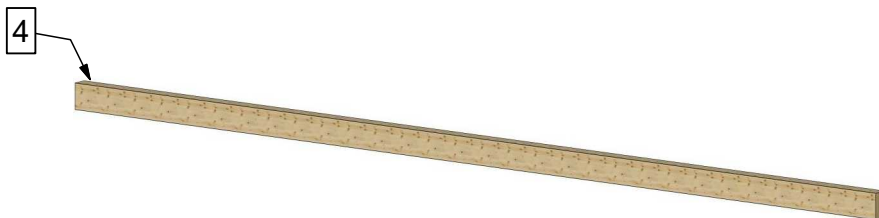
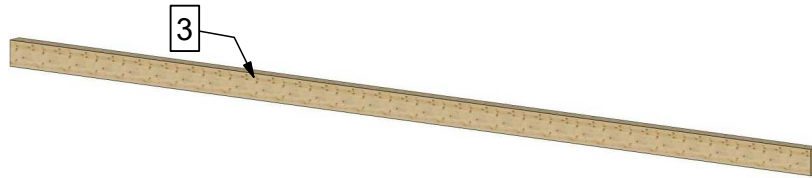
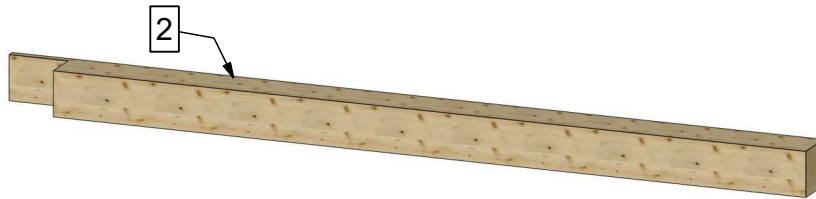
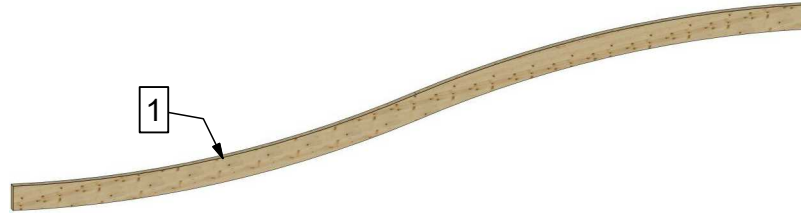
## LISTĂ MATERIALE COPERTINĂ ONDA

Nr. Element	Cantitate [buc]	Nume [mm]
1	9	Arc Onda - 60x120x4000
2	3	Stâlp - 120x120x2300
3	1	Grindă perete- 60x160x6000
4	1	Grindă stâlpi - 100x200x6000

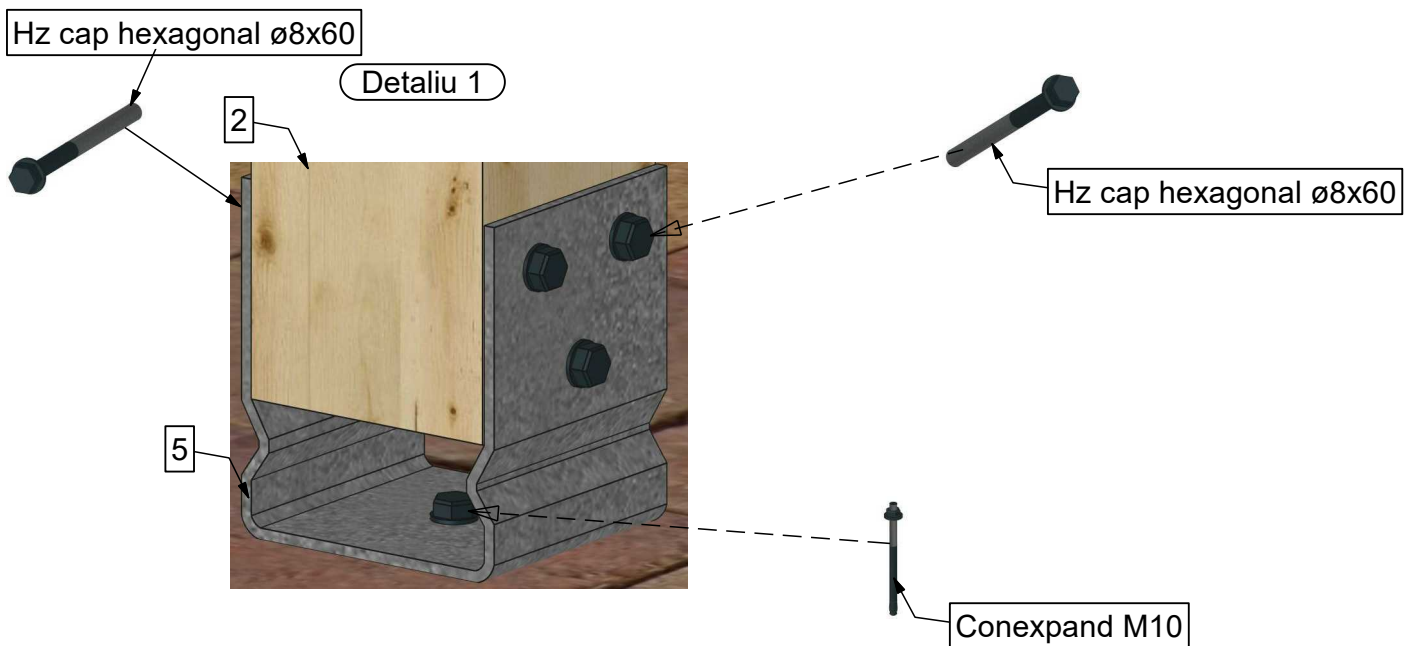
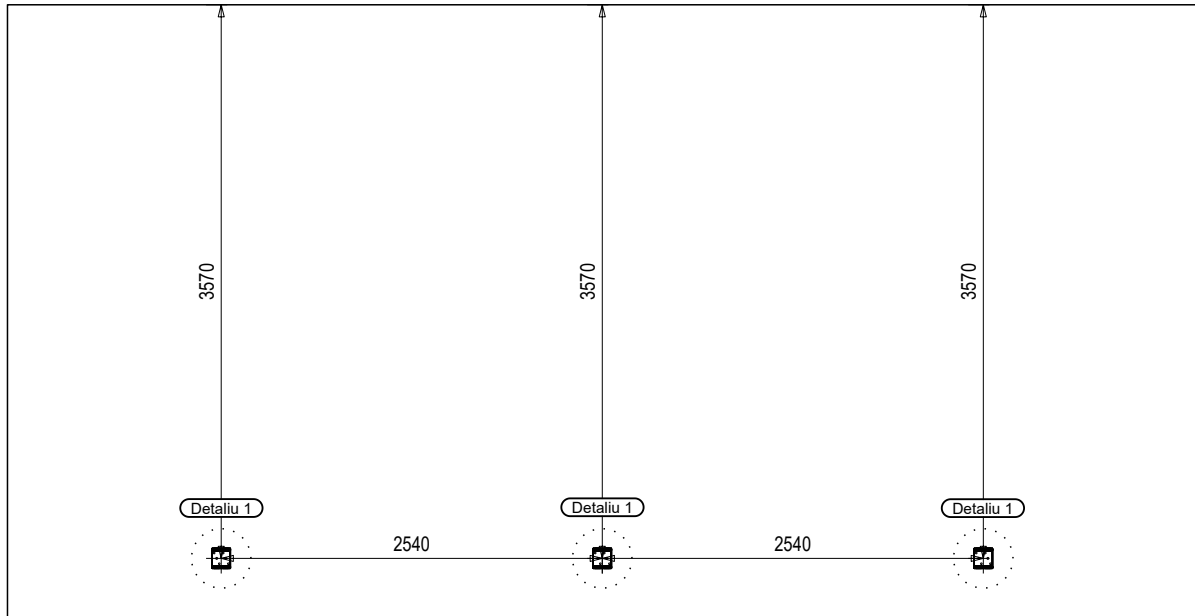
## LISTĂ FERONERIE COPERTINĂ ONDA

Nr. Elemente	Cantitate [buc]	Nume [mm]
5	3	Papuc Metalic
6	3	Conexpand M10
7	18	Holz-Şurub Cap Hexagonal ø8x60
8	4	Conexpand ø12x250
9	6	Holz-Şurub Cap Hexagonal ø8x100
10	9	Prindere LOCKT 1880
11	9	Holz-Şurub Cap Hexagonal ø6x160

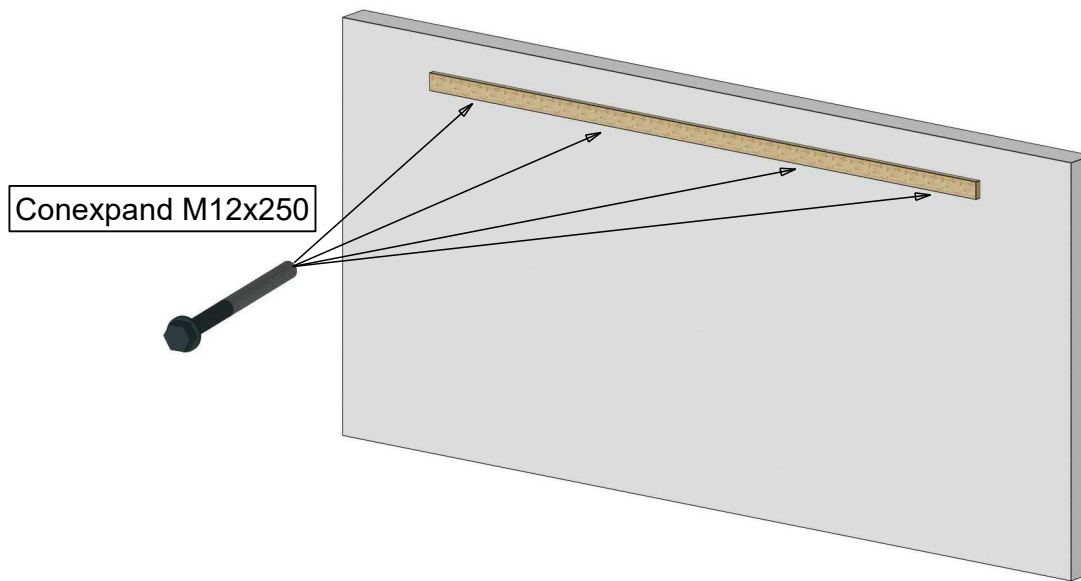
# Piese



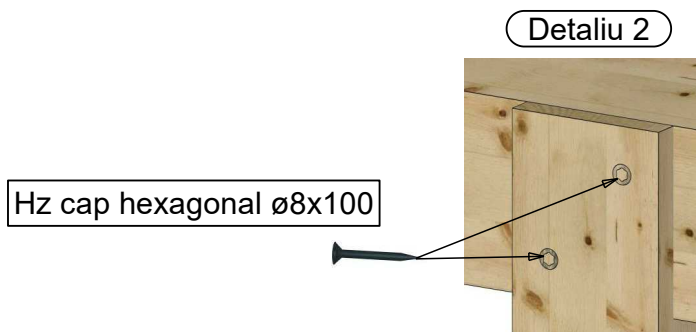
### Poziționare stâlpi în fundament cu papucul metalic



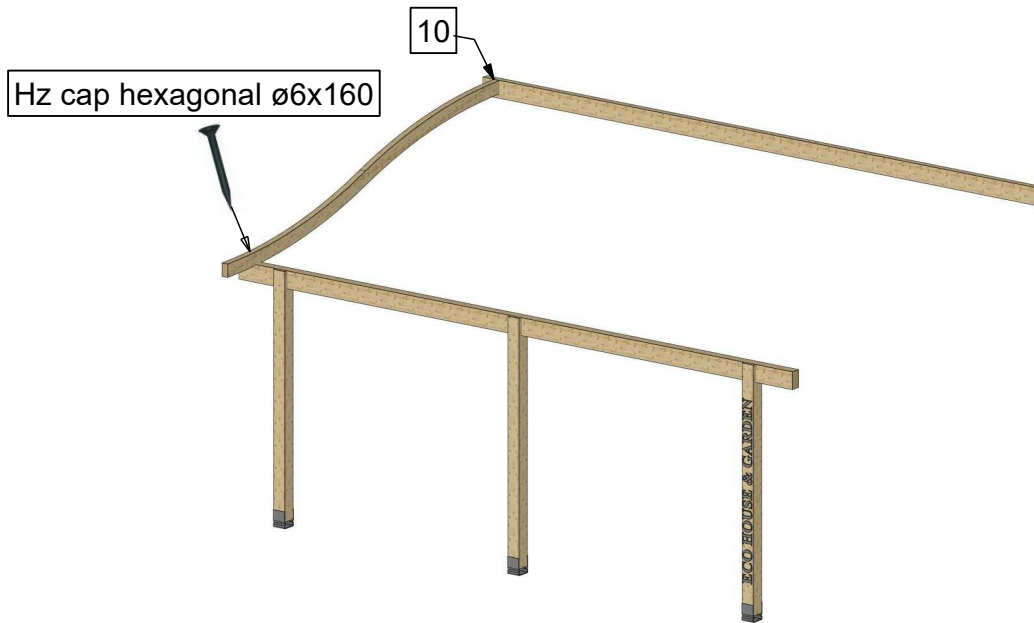
### Poziționare grindă pe perete



### Poziționare grindă în stâlpi



### Poziționare arce Onda pe grinzi



### Axonometrie finală

