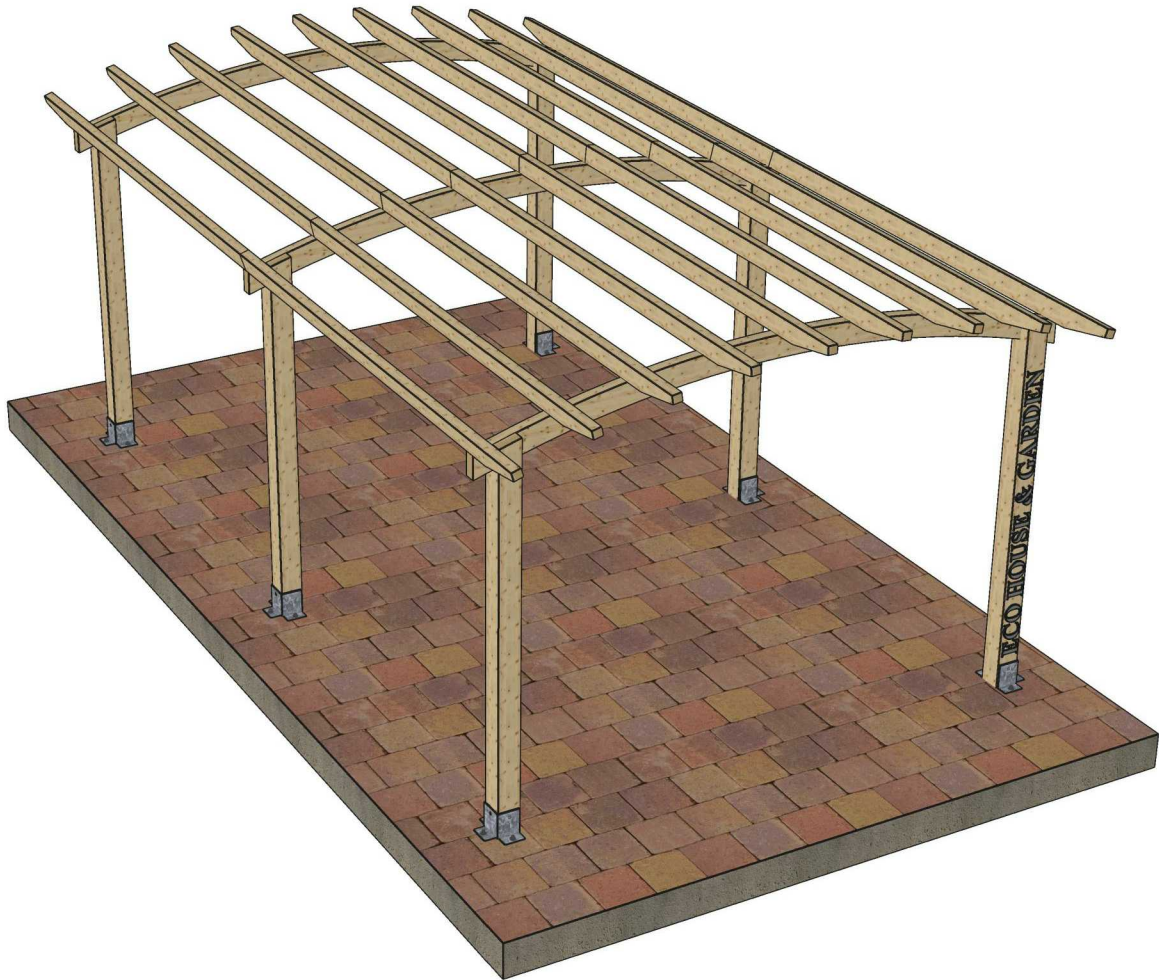


## Eco House & Garden Srl



# LIAM

L = 597 cm

W = 342 cm

H = 245 cm

### **Eco House & Garden Srl**

Str. Drumul Bercenarului, Nr. 2-4, Sector 4, CP .041116, București

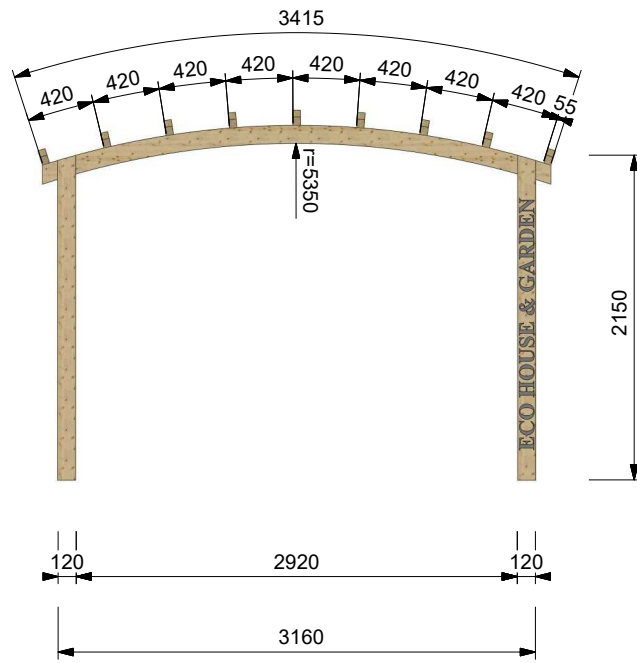
Tel. +40 786 873 196

E-mail: [office@copertine-lemn.ro](mailto:office@copertine-lemn.ro) / [copertinelemn@gmail.com](mailto:copertinelemn@gmail.com)

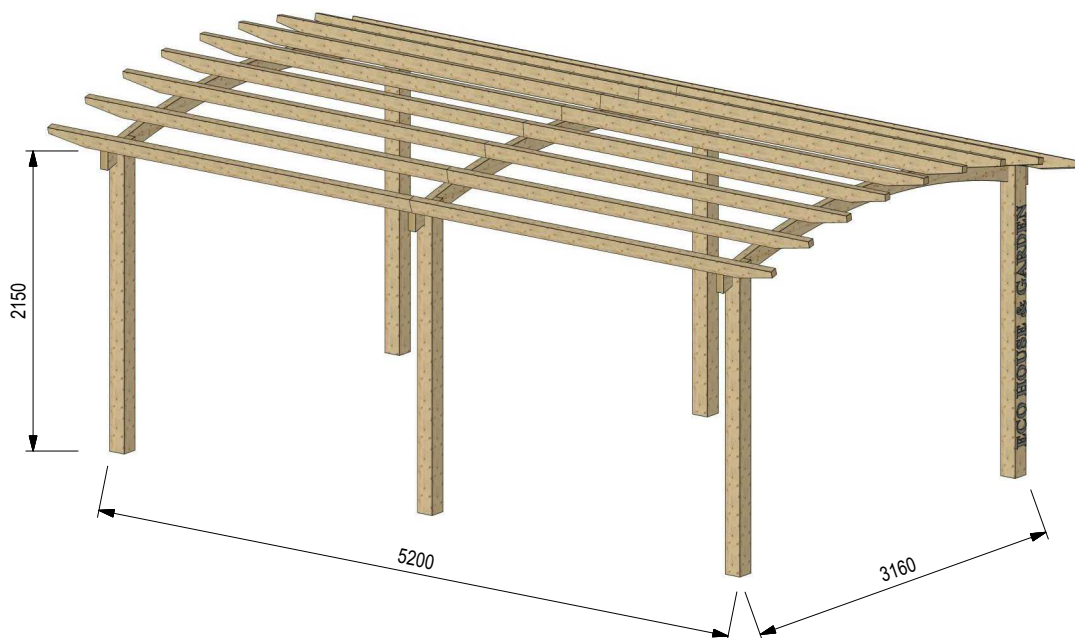
[www.copertine-lemn.ro](http://www.copertine-lemn.ro)

[www.facebook.com/eco.house.garden](http://www.facebook.com/eco.house.garden)

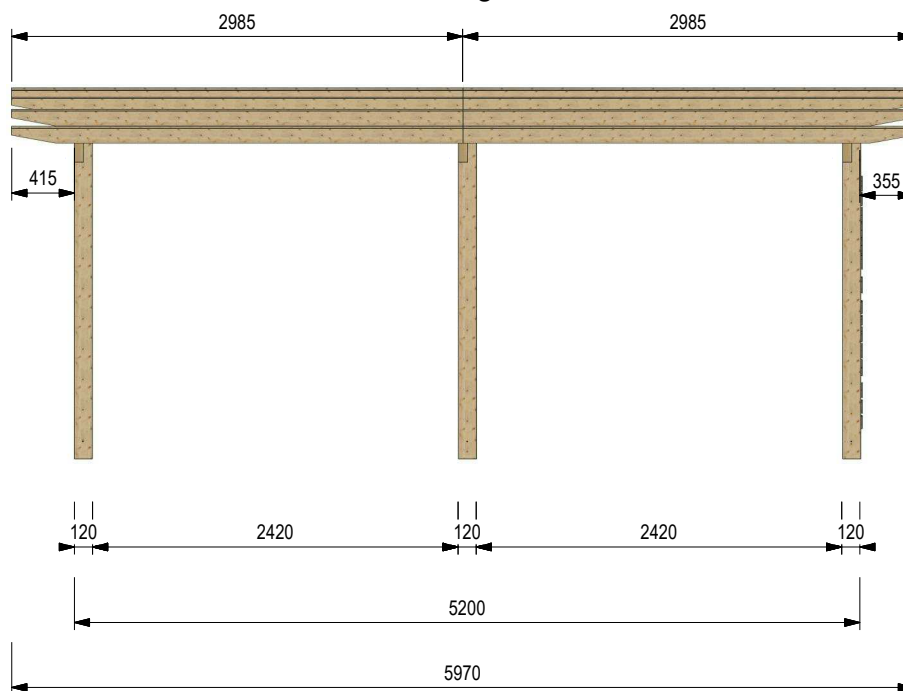
### Vedere transversală



### Vedere axionometrică



### Vedere longitudinală



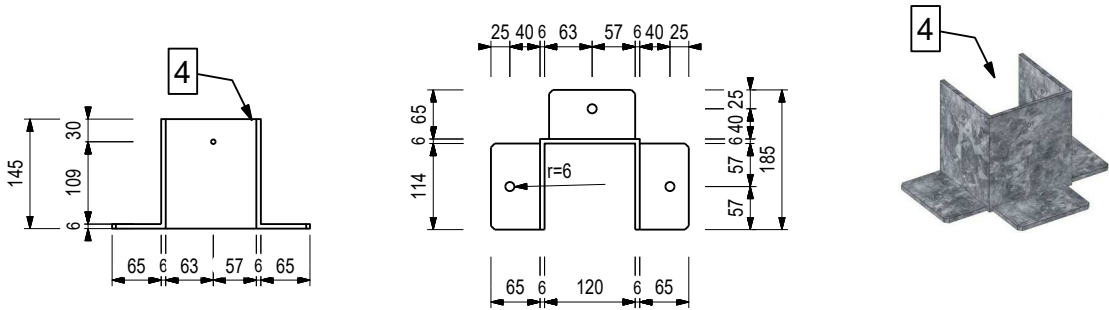
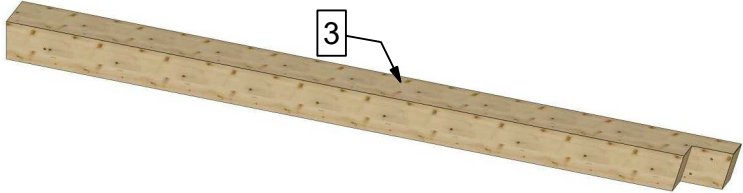
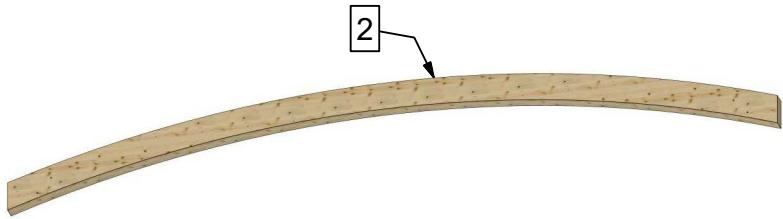
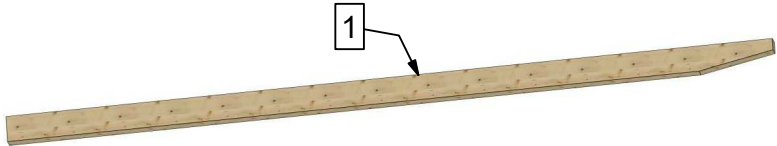
### LISTĂ MATERIALE LIAM

Nr. Element	Cantitate	Nume
	[buc]	[mm]
1	18	Traversă - 50x100x2985
2	3	Arc Liam simplu - 55x120x3415
3	6	Stâlp - 120x120x2150

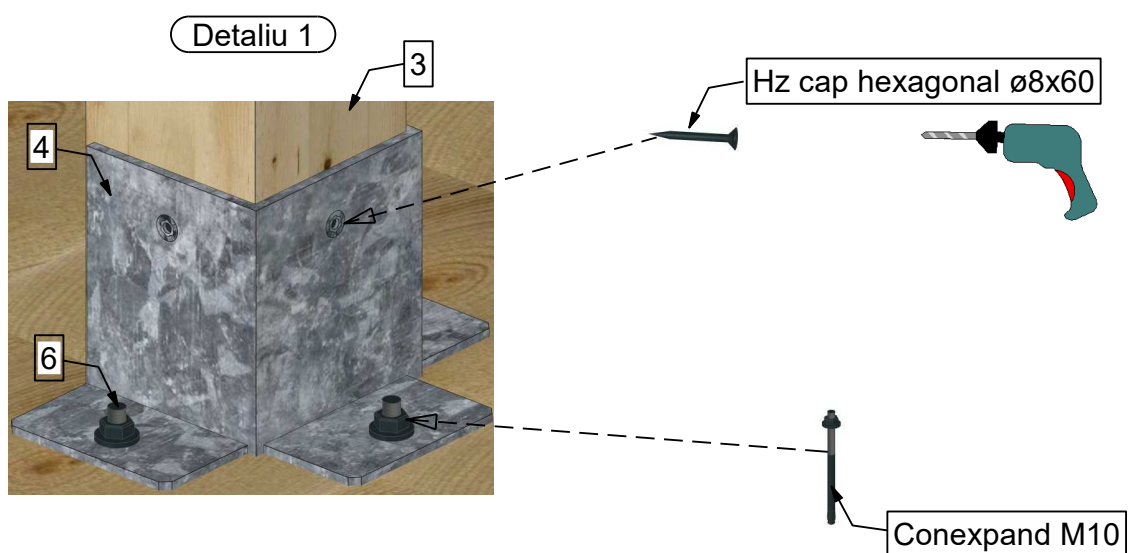
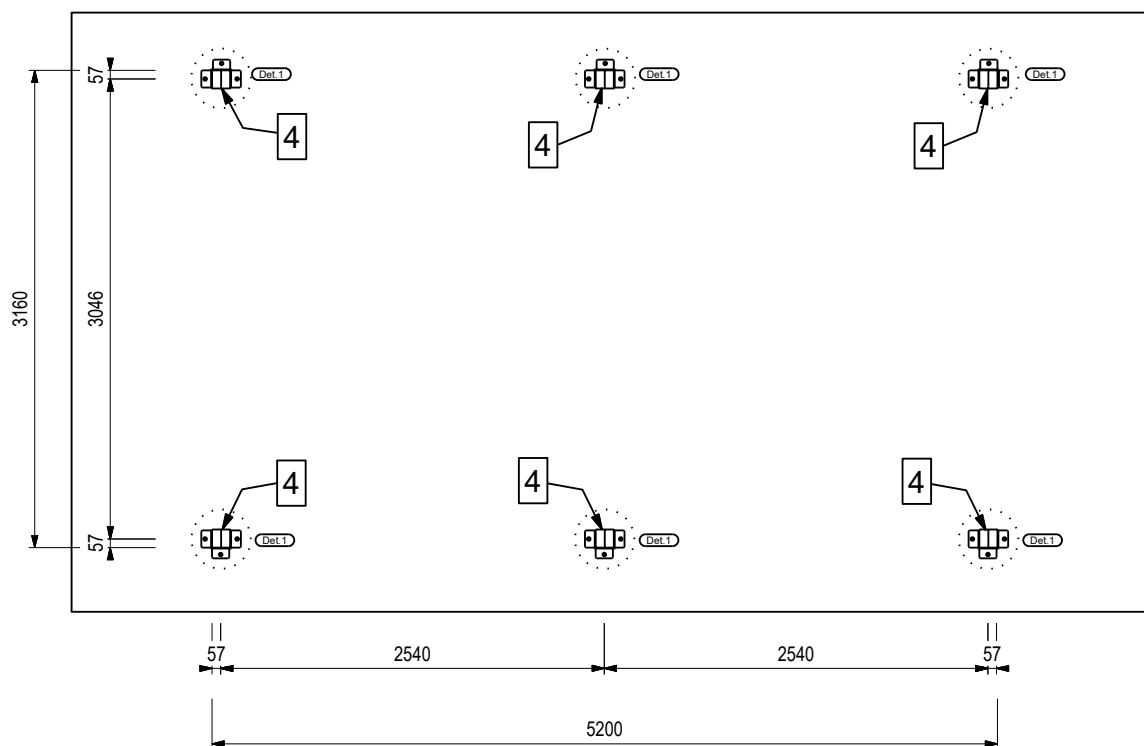
### LISTĂ FERONERIE LIAM

Nr. Elemente	Cantitate	Nume
	[buc]	[mm]
4	6	Papuc Metalic
5	18	Holz-Şurub Cap Hexagonal $\varnothing$ 8x60
6	18	Conexpand M10
7	12	Holz-Şurub Cap Hexagonal $\varnothing$ 8x100
8	36	Holz-Şurub Cap Hexagonal $\varnothing$ 6x160

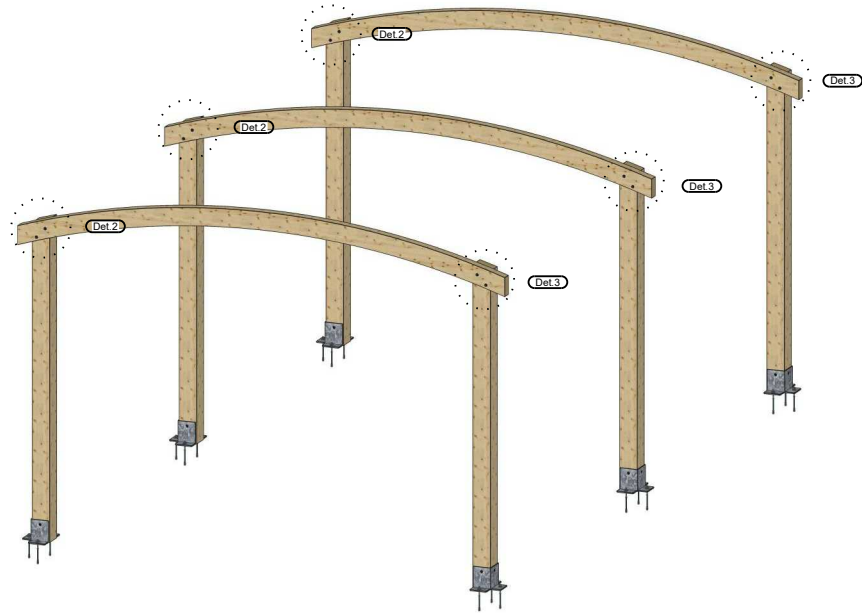
# Piese



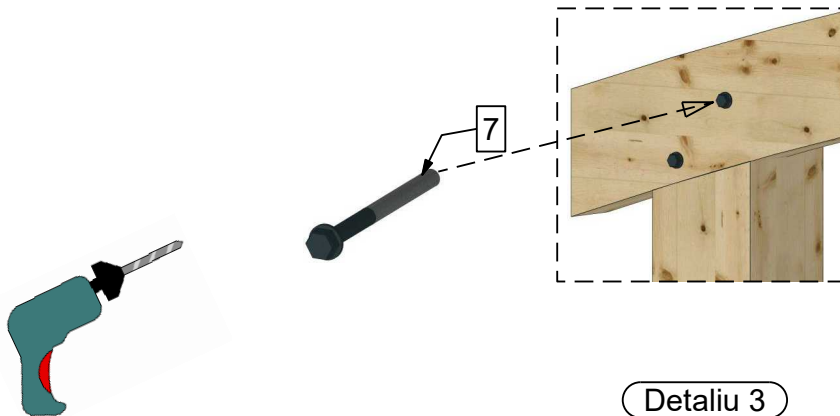
## Poziționare stâlpi în fundament cu papucul metalic



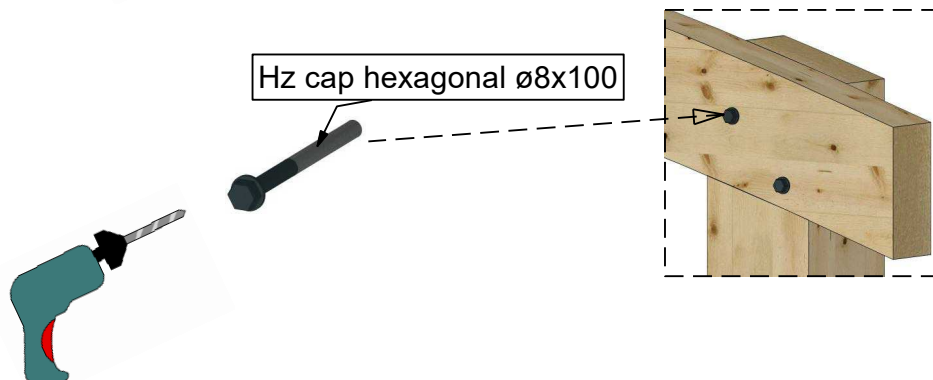
## Poziționare arc Liam în stâlpii

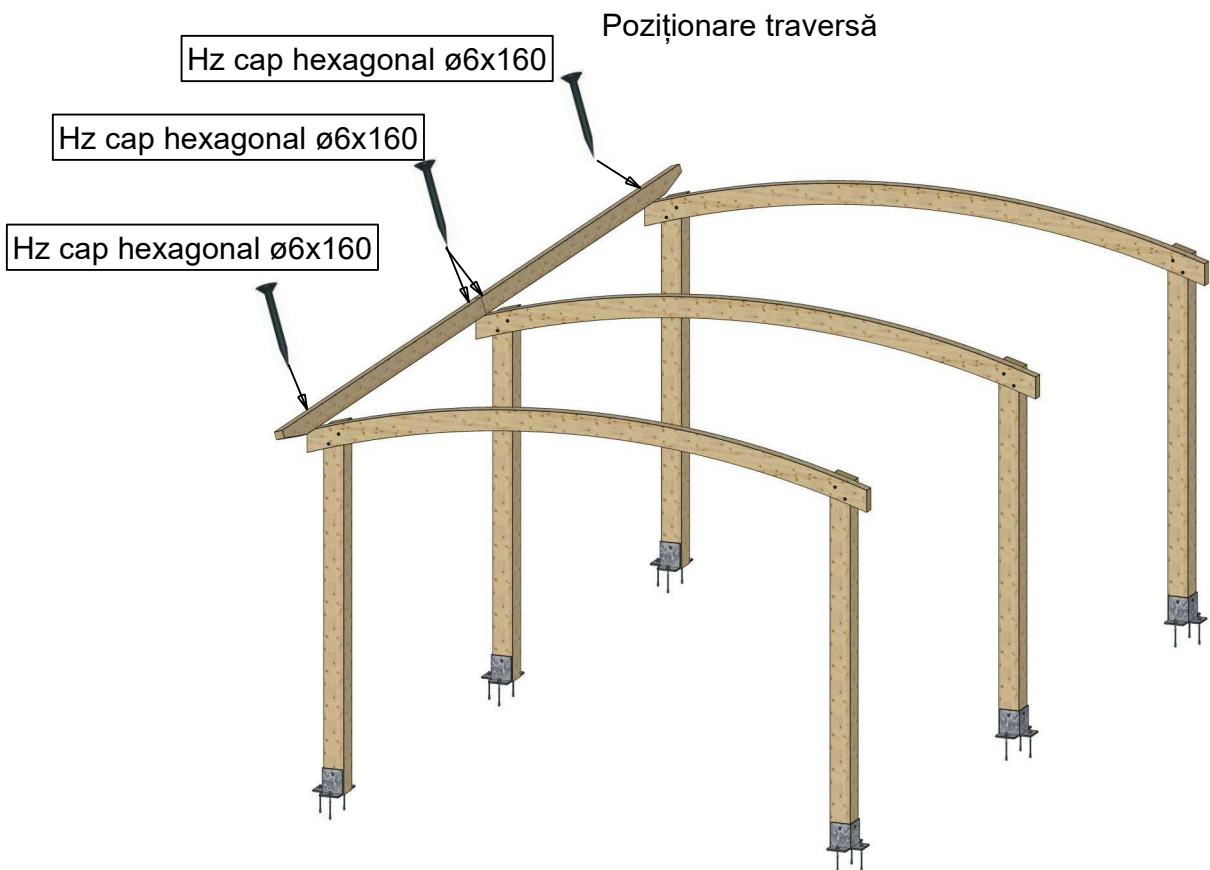


Detaliu 2



Detaliu 3





Axionometrie Liam finală

